

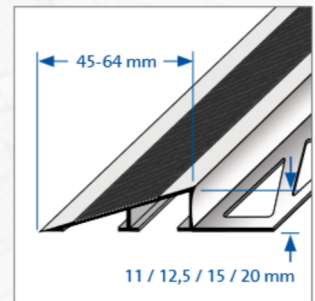
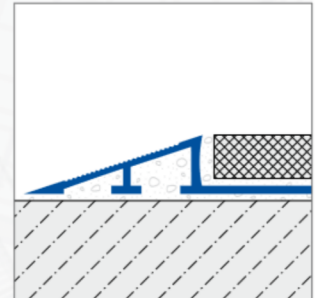
Étant donné que l'utilisation du produit et sa mise en œuvre ne sont pas soumis à notre contrôle, nous dégageons toute responsabilité quant au succès de ladite mise en œuvre et garantissons donc uniquement la qualité intrinsèque de nos produits telle qu'elle est mentionnée sur la fiche produit correspondante et dans le cadre de nos Conditions générales de vente et de livraison. Les caractéristiques mentionnées ici ne fournissent aucune garantie quant à l'utilisation concernée. Sous réserve de modifications dues au progrès technique. Les informations techniques supplémentaires fournies lors d'un entretien conseil requièrent une confirmation écrite. La représentation des couleurs dépend de la technique d'impression utilisée et peut varier par rapport aux couleurs originales. Sous réserve de modifications techniques et conceptuelles du produit. Seule la version actuelle de la présente fiche technique accessible à tous sur internet est valable. La présente fiche technique remplace les précédentes fiches qui perdent leur validité à sa parution.

# DURATRANS

1/2

## Profilés de transition pour le rattrapage de niveaux différents (jusqu'à 20 mm)

- Informations relatives au produit -



### APPLICATIONS:

Les profilés de transition DURATRANS de Dural servent à compenser les différences de niveau entre deux revêtements de sol ce qui est souvent le cas entre carrelage et moquette, par ex. Les profilés DURATRANS créent une jonction inclinée et continue et, en même temps, protègent le bord du carrelage d'endommagements éventuels.

La forme et le matériau ont été sélectionnés pour résister également à des charges lourdes. Les charges ponctuelles sont uniformément réparties dans le revêtement et le support. En raison de leur grande stabilité, ils peuvent être utilisés dans des zones à grande fréquentation tel que les bâtiments publics ou les centres commerciaux. Une utilisation extérieure (p. ex. entrée de garage) est également possible.

DURATRANS type L a été conçu pour le secteur immobilier (hôtels, bâtiments publics, etc.). Le profilé est disponible dans une hauteur allant de 11 à 20 mm et dispose ainsi d'une surface de transition nettement plus élevée.

### MATÉRIAU:

Les modèles de profilés DURATRANS type L suivants sont disponibles: aluminium naturel, aluminium anodisé argent.

### CARACTÉRISTIQUES:

Les profilés DURATRANS en **aluminium** peuvent être utilisés dans tous les lieux où des réactions chimiques inhabituelles ne sont pas à craindre. Les produits à base de ciment doivent être manipulés avec précaution afin d'éviter la corrosion des profilés. L'aluminium étant sensible aux agents alcalins, il est impératif d'éliminer immédiatement tous résidus de mortier, de colle à carreaux ou de joint sur les surfaces apparentes. Le profilé doit être complètement noyé dans la couche de ciment afin d'empêcher la formation de cavités pouvant entraîner l'accumulation d'eau alcaline.

### DURAL SAS

4, Avenue de France  
F - 91300 Massy  
Tel.: 00.49.26.02.92.61.615/616  
Fax: 00.49.26.02.92.61.803  
accueil@dural.fr

## Profils de transition pour le rattrapage de niveaux différents (jusqu'à 20 mm)

### - Informations relatives au produit -

Les profils DURATRANS en **aluminium anodisé** ont subi un traitement particulier pour éviter toute modification ultérieure de leur surface. Toutefois, les surfaces visibles doivent être protégées contre les produits à base de ciment. Ces profils peuvent également être endommagés par des objets abrasifs

Remarque s'appliquant à tous les produits / matériaux : il est nécessaire de vérifier soigneusement au cas par cas si le produit / matériau est approprié en ce qui concerne les sollicitations mécaniques et chimiques. En règle générale, il faut observer les règles techniques générales reconnues !

### MISE EN ŒUVRE:

1. Sélectionner les profils DURATRANS en fonction de l'épaisseur du carrelage.
2. Enduire la colle à carreaux à l'emplacement du profilé à l'aide d'un peigne.
3. Presser le profilé DURATRANS dans la colle et l'aligner.
4. Couvrir complètement l'embase du profilé.
5. Enfoncer fermement le carrelage et l'aligner de sorte qu'il soit à fleur du bord supérieur du profilé. Procéder à la pose complète du carrelage.
6. Laisser un joint d'env. 2-3 mm entre le profilé et le carrelage.
7. Remplir soigneusement l'espace entre le carrelage et le profilé avec du mortier.

### ENTRETIEN:

Les profils DURATRANS ne nécessitent pas d'entretien particulier. Les couches d'oxydation sont aisément éliminées à l'aide d'un produit de polissage. Une élimination durable de l'oxydation n'est toutefois pas possible. Les nettoyeurs ne doivent pas contenir d'acide chlorhydrique, fluorhydrique ni de substances abrasives.

### DONNÉES DE PRODUIT:

MATÉRIAUX:	– Aluminium naturel – Aluminium anodisé argent
LONGUEUR:	250 cm
PARTIE VISIBLE:	45 – 64 mm
HAUTEUR:	11 / 12,5 / 15 / 20 mm

### DURAL SAS

4, Avenue de France  
F - 91300 Massy  
Tel.: 00.49.26.02.92.61.615/616  
Fax: 00.49.26.02.92.61.803  
accueil@dural.fr