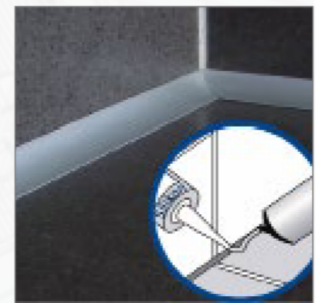
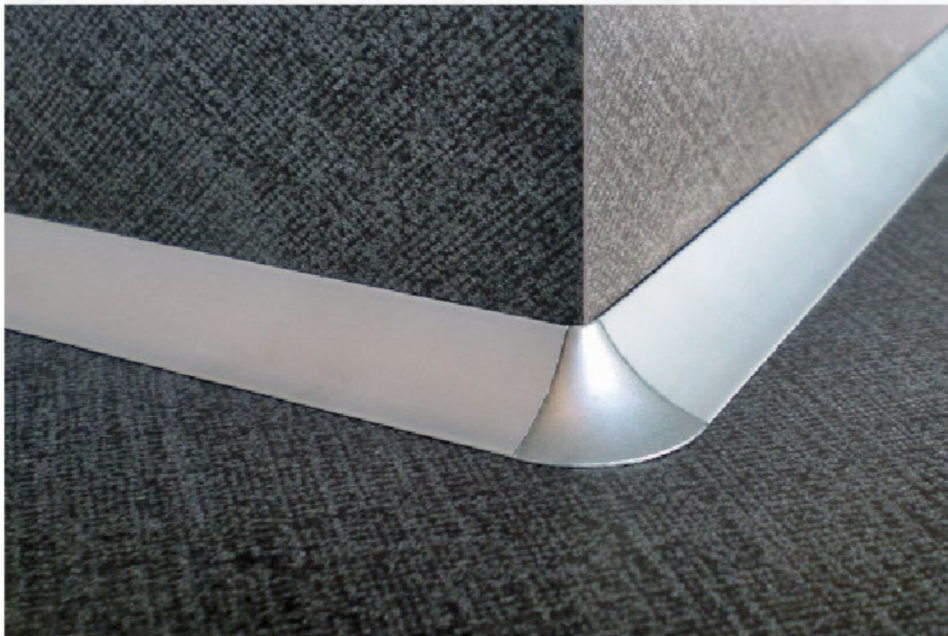


T-COVE

1/2

Profilé de finition en aluminium massif utilisé pour la réalisation de jonctions mur / sol.

- Informations relatives au produit -



APPLICATION:

T-COVE est un profilé de finition en aluminium massif utilisé pour la réalisation de jonctions mur/sol. Il permet d'obtenir des angles propres et résistants. T-COVE fait disparaître simplement et rapidement les joints de silicone crevassés, mal collés, jaunis ou encore salis.

T-COVE offre de toutes nouvelles possibilités d'agencement dans le domaine de la réhabilitation ou de la rénovation de pièces et d'escaliers, tant dans le domaine de l'habitat privé que dans le secteur industriel, public ou semi-public, notamment, dans le cadre de l'aménagement esthétique de bureaux, surfaces d'exposition, établissements pédagogiques ou médicaux, salles de conférence, foyers, etc.

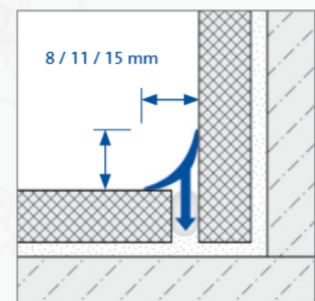
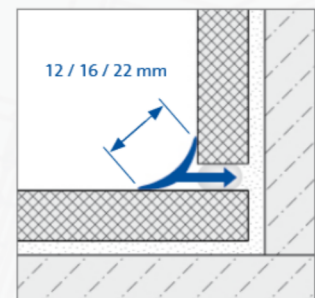
MATÉRIAU:

Les profilés T-COVE en aluminium anodisé ont subi un traitement particulier pour éviter toute modification ultérieure de leur surface. Toutefois, les surfaces visibles doivent être protégées contre les produits à base de ciment, quels qu'ils soient. Les profilés peuvent également être endommagés par des produits abrasifs utilisés pour la réalisation des joints et autres objets durs.

L'aluminium étant sensible aux agents alcalins, il est impératif d'éliminer immédiatement toute laitance de mortier, de colle ou de joint sur toutes les parties visibles.

MISE EN ŒUVRE:

La mise en œuvre est un véritable jeu d'enfant: dans le cadre de travaux de réhabilitation, par exemple, enlever d'abord complètement les anciens joints de silicone crevassés et garnir les joints creux ainsi obtenus d'un matériau de remplissage souple. Presser ensuite la partie médiane du profilé dans ce dernier. T-COVE s'utilise tant pour les joints verticaux que pour les joints horizontaux.



DURAL SAS
4, Avenue de France
F - 91300 Massy
Tel.: 00.49.26.02.92.61.615/616
Fax: 00.49.26.02.92.61.803
accueil@dural.fr

Profilé de finition en aluminium massif utilisé pour la réalisation de jonctions mur / sol.

- Informations relatives au produit -

Pour des raisons esthétiques et techniques, il est recommandé de poser les profilés T-COVE avec des pièces pour angles internes et externes adéquates. Poser tout d'abord ces pièces d'angle. Fixer ensuite les profilés T-COVE. Si nécessaire, couper les profilés à la bonne longueur. Aligner les profilés sans joint et le plus près possible des pièces d'

angle. Les pièces d'angle et les profilés T-COVE peuvent être fixés à l'aide d'une colle en cartouche à base d'acrylate, de polymère MS, caoutchouc siliconé ou autre colle adaptée.

ENTRETIEN:

Toutes les surfaces en aluminium sont particulièrement sensibles au contact des mortiers-colles et mortiers de jointoiment alcalins qui, le cas échéant, peuvent avoir un effet décapant et provoquer des dommages irréparables sur ces dernières.

Protéger les surfaces en aluminium de manière adéquate durant la pose et le jointoiment, de sorte que la surface du profilé ne se trouve pas en contact direct avec des produits alcalins.

Eliminer immédiatement tout résidu de colle ou de pâte de jointoiment en nettoyant la surface en aluminium à l'eau claire. Ne pas utiliser de produits de jointoiment contenant des matières de remplissage abrasives.

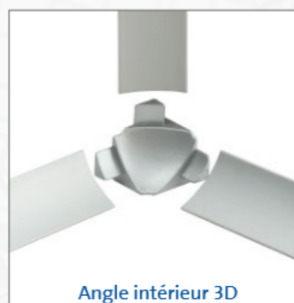
Le nettoyage d'entretien courant peut en règle générale être effectué à l'eau chaude et claire additionnée de quelques gouttes de détergent vaisselle.

D'une manière générale, ne pas utiliser de détergents acides ou alcalins avec l'aluminium. La valeur pH de référence pour les détergents est d'environ. 6 à 7,5 (détergent neutre).

Règle générale applicable à tous les matériaux / produits : le choix du profilé approprié pour l'application considérée implique un examen préalable des exigences de résistance mécanique et chimique à satisfaire.

DONNÉES DE PRODUIT:

MATÉRIAU:	Aluminium : anodisé argent / anodisé titane / blanc laqué / argent anodisé super brillant
LARGEUR DE PROFILÉ: (largeur visible en diagonale) :	12 / 16 / 22 mm
LARGEUR MAX. DU COUVRE-JOINT:	pour 12: ≤ 8 mm / pour 16: ≤ 11 mm / pour 22: ≤ 15 mm
LONGUEURS DE PROFILÉ:	250 cm
ACCESSOIRES:	Angle extérieur / angle intérieur bidimensionnel / angle intérieur tridimensionnel / bouchon gauche / bouchon droit



DURAL SAS
4, Avenue de France
F - 91300 Massy
Tel.: 00.49.26.02.92.61.615/616
Fax: 00.49.26.02.92.61.803
accueil@dural.fr