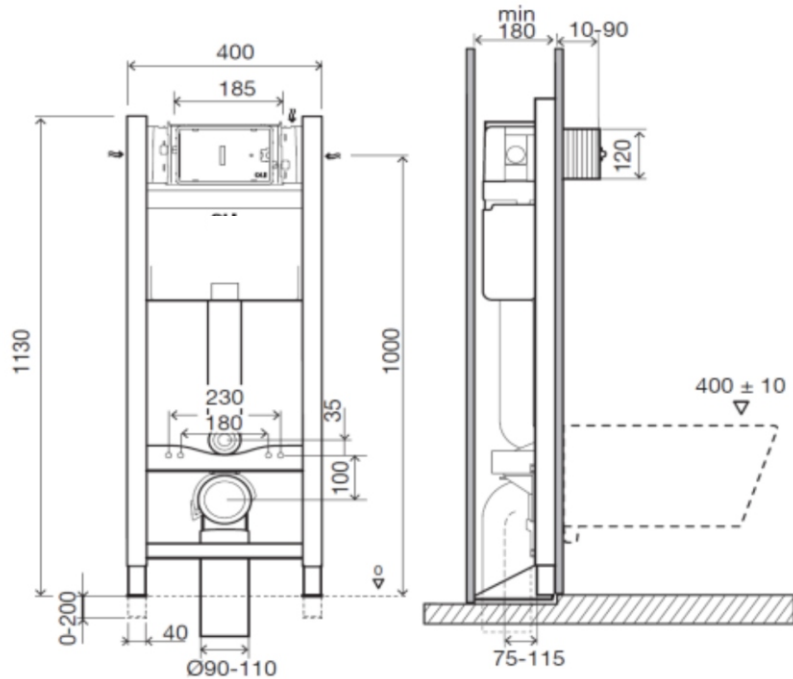
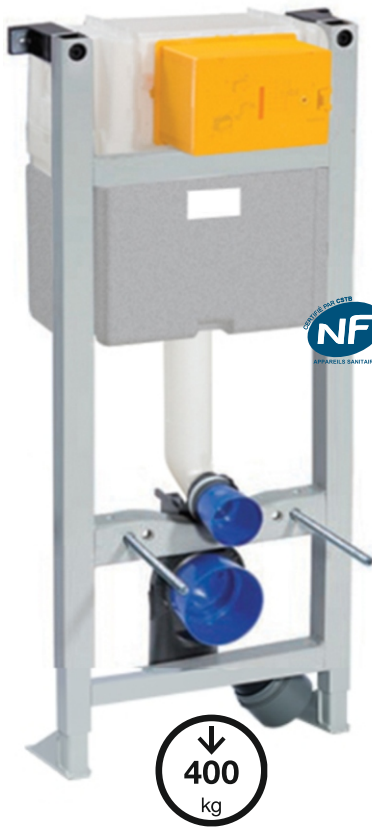


Disponible à partir de Mars 2023

Bâti-support NF sol et mur Mécanique



Bâti sol/Mur certifié NF :



Garantie 10 ans (hors pièces d'usure)

Bâti-support sol et mur, autoportant

Réglable en hauteur avec pieds renforcé et jeux de fixations murales.



Evacuation en PVC de diamètre 100 mm réglable en profondeur sur 60 mm.

Accessibilité par une trappe de visite 116 x 180 mm à l'ensemble du mécanisme de chasse.
Robinet d'arrêt vers l'intérieur pour éviter les fuites à l'extérieur.

Testé comme applique pour une charge de 400kg

Réservoir anti-condensation :



Double débit 3/6L à commande mécanique,

Équipé d'un robinet flotteur à remplissage différé NF silencieux classe 1 et avec filtre de protection



Livret complet avec plaque de commande mécanique