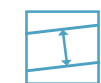


Receveur extra-plat à poser ou à encastrer,
idéal pour les constructions neuves



Hauteur
4 ou 9/10,5 cm



Poids
20 kg/m²



Décaissement
total



Faible
décaissement



Sans
décaissement
avec pieds

ADHÉRENCE



PN6



PN24
Avec revêtement
antidérapant

LE +



SALLE DE BAINS
ACCESSIBLE
AFISB

CARACTÉRISTIQUES

- Surface en Biocryl thermoformé (co-extrudé PMMA/ABS), armature périmétrale en acier tubulaire, renfort en Biotec (polymère haute densité)
- Bonde horizontale extra-plate pivotant à 360° (25 l./min) incluse
- Grille d'évacuation métallique assortie (pour les couleurs mates grainées), grille d'évacuation en inox poli (pour les couleurs blanc brillant et blanc avec antidérapant)
- Dessous du receveur plat (hors zone de bonde) : zone de décaissement réduite
- En option, kit de pieds réglables pour Kinesurf 4 cm permettant d'atteindre une hauteur totale de 11 à 15 cm (12 à 15 cm pour les modèles avec bonde sur la largeur)

COULEURS



Blanc
brillant



Blanc
(avec antidérapant)



Kinesurf (4 cm) -
pose avec décaissement total



Kinesurf (4 cm) -
pose avec faible décaissement



Kinesurf (4 cm) sur pieds (plinthes non
fournies) - pose sans décaissement



Kinesurf (9/10,5 cm) -
pose sans décaissement

Kit de pieds

Receveur Carré / Rectangulaire

Longueur	Receveur Carré / Rectangulaire								
	80 cm	90 cm	100 cm	120 cm	140 cm	150 cm	160 cm	170 cm	180 cm
70 cm	-	5 pieds	5 pieds	5 pieds*	12 pieds**	-	12 pieds	12 pieds	-
80 cm	5 pieds	-	8 pieds	8 pieds	12 pieds**	-	12 pieds	12 pieds	12 pieds
90 cm	-	5 pieds	8 pieds	8 pieds	12 pieds**	12 pieds	12 pieds	12 pieds	12 pieds
100 cm	-	-	5 pieds	8 pieds	10 pieds	12 pieds	12 pieds	-	12 pieds

*Pour la taille 120 x 70 cm avec bonde sur la largeur, il faut 8 pieds. **Pour les tailles 140 cm avec bonde sur la largeur, il faut 10 pieds

Receveur 1/4 de rond

90 x 90 cm	8 pieds
100 x 100 cm	8 pieds

Kit 5 pieds	KINPIED09
Kit 8 pieds	KINPIED11
Kit 10 pieds	KINPIED03
Kit 12 pieds	KINPIED12



de 6 à 11 cm

KINESURF 4 CM

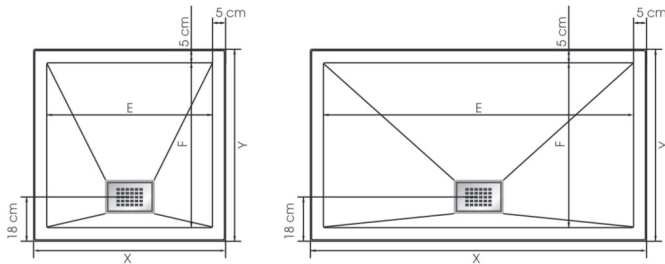
Dimensions pour modèles carrés, 1/4 de rond et rectangulaires (avec bonde centrée sur la longueur)



Dimensions pour receveurs rectangulaires 120 cm (avec bonde centrée sur la largeur)



Dimensions pour receveurs rectangulaires 140, 150, 160, 170 et 180 cm (avec bonde centrée sur la largeur)



X	Y	E	F
80	80	70	70
90	90	80	80
100	100	90	90

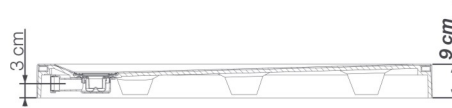
X	Y	E	F
90	70	80	60
100	70	90	60
100	80	90	70
100	90	90	80
120	70	110	60
120	80	110	70
120	90	110	80
140	70	130	60
140	80	130	70
140	90	130	80

X	Y	E	F
150	90	140	80
160	70	150	60
160	80	150	70
160	90	150	80
170	70	160	60
170	80	160	70
170	90	160	80
180	80	170	70

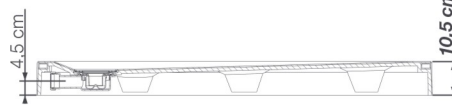
KINESURF 9/10,5 cm

(Non compatible avec les kits de pieds)

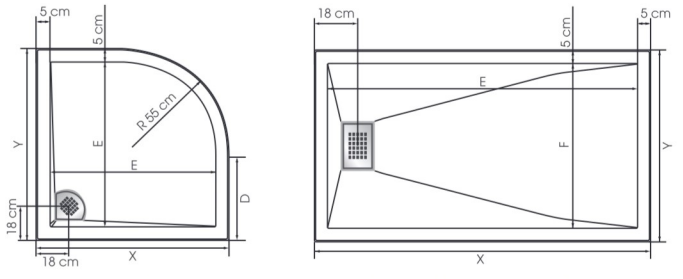
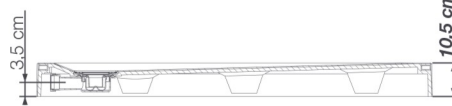
Dimensions pour modèles carrés, 1/4 de rond et rectangulaires (avec bonde centrée sur la longueur)



Dimensions pour receveurs rectangulaires 120 cm (avec bonde centrée sur la largeur)



Dimensions pour receveurs rectangulaires 140, 150, 160, 170 et 180 cm (avec bonde centrée sur la largeur)



X	Y	E	D
90	90	80	35
100	100	90	45

X	Y	E	F
120	70	110	60
120	80	110	70
120	90	110	80
120	100	110	90
140	70	130	60
140	80	130	70
140	90	130	80
140	100	130	90
150	90	140	80
150	100	140	90

X	Y	E	F
160	70	150	60
160	80	150	70
160	90	150	80
160	100	150	90
170	70	160	60
170	80	160	70
170	90	160	80
170	100	160	90
180	80	170	70
180	90	170	80
180	100	170	90

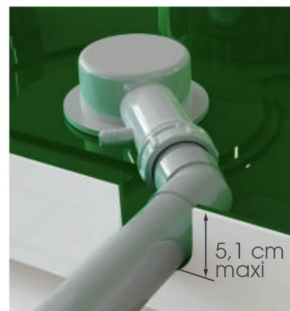
Tolérance sur X et Y : +/- 0,5 cm



Kinesurf 4 cm : Bonde extra-plate pour un faible décaissement de chape



Kinesurf 9/10,5 cm : Bonde extra-plate évitant tout décaissement de chape



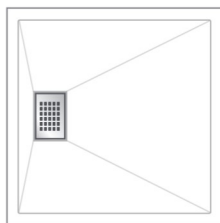
Kinesurf 9/10,5 cm : Découpe du receveur pour l'évacuation (vue de dessous)



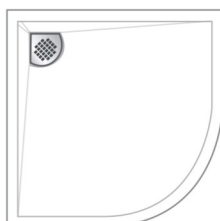
Kinesurf 9/10,5 cm : Pieds renforçant la stabilité du receveur

INFO : Installez ce receveur partout grâce à la pompe de relevage VD90, pour une installation de plain-pied, utilisez la pompe aspirante Kinefloor+

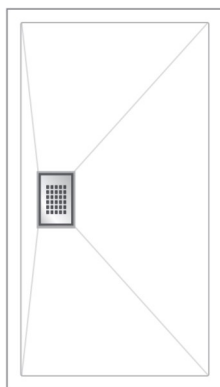
PN6 naturellement non glissant : blanc brillant
 PN24 avec revêtement antidérapant : blanc



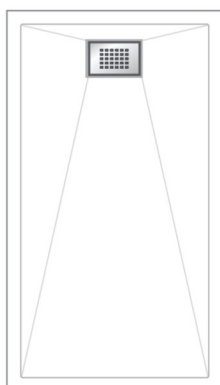
	Carré			
	4 cm		9 cm	
	PN6	PN24	PN6	PN24
80 x 80 cm	RD1100	RD1100AD	RD200	RD200AD
90 x 90 cm	RD1101	RD1101AD	RD201	RD201AD
100 x 100 cm	RD1102	RD1102AD	RD208	RD208AD



	1/4 de rond			
	4 cm		9 cm	
	PN6	PN24	PN6	PN24
90 x 90 cm	RD1103	RD1103AD	RD202	RD202AD
100 x 100 cm	RD1104	RD1104AD	RD203	RD203AD



	Rectangulaire (bonde centrée sur la longueur)			
	4 cm		9 cm	
	PN6	PN24	PN6	PN24
90 x 70 cm	RD1105	RD1105AD	RD204	RD204AD
100 x 70 cm	RD1106	RD1106AD	RD205	RD205AD
100 x 80 cm	RD1107	RD1107AD	RD206	RD206AD
100 x 90 cm	RD1108	RD1108AD	RD207	RD207AD
120 x 70 cm	RD1109	RD1109AD	RD209	RD209AD
120 x 80 cm	RD1110	RD1110AD	RD210	RD210AD
120 x 90 cm	RD1111	RD1111AD	RD211	RD211AD
140 x 70 cm	RD1112	RD1112AD	RD212	RD212AD
140 x 80 cm	RD1113	RD1113AD	RD213	RD213AD
140 x 90 cm	RD1114	RD1114AD	RD214	RD214AD
150 x 90 cm	RD1115	RD1115AD	RD215	RD215AD
160 x 70 cm	RD1116	RD1116AD	RD216	RD216AD
160 x 80 cm	RD1117	RD1117AD	RD217	RD217AD
160 x 90 cm	RD1118	RD1118AD	RD218	RD218AD
170 x 70 cm	RD1119	RD1119AD	RD219	RD219AD
170 x 80 cm	RD1120	RD1120AD	RD220	RD220AD
170 x 90 cm	RD1121	RD1121AD	RD221	RD221AD
180 x 80 cm	RD1122	RD1122AD	RD222	RD222AD



	Rectangulaire (bonde centrée sur la largeur)			
	4 cm		10,5 cm	
	PN6	PN24	PN6	PN24
120 x 70 cm	RD1150	RD1150AD	RD250	RD250AD
120 x 80 cm	RD1151	RD1151AD	RD251	RD251AD
120 x 90 cm	RD1152	RD1152AD	RD252	RD252AD
120 x 100 cm	RD1153	RD1153AD	RD253	RD253AD
140 x 70 cm	RD1154	RD1154AD	RD254	RD254AD
140 x 80 cm	RD1155	RD1155AD	RD255	RD255AD
140 x 90 cm	RD1156	RD1156AD	RD256	RD256AD
140 x 100 cm	RD1157	RD1157AD	RD257	RD257AD
150 x 90 cm	RD1158	RD1158AD	RD258	RD258AD
150 x 100 cm	RD1159	RD1159AD	RD259	RD259AD
160 x 70 cm	RD1160	RD1160AD	RD260	RD260AD
160 x 80 cm	RD1161	RD1161AD	RD261	RD261AD
160 x 90 cm	RD1162	RD1162AD	RD262	RD262AD
160 x 100 cm	RD1163	RD1163AD	RD263	RD263AD
170 x 70 cm	RD1164	RD1164AD	RD264	RD264AD
170 x 80 cm	RD1165	RD1165AD	RD265	RD265AD
170 x 90 cm	RD1166	RD1166AD	RD266	RD266AD
180 x 80 cm	RD1167	RD1167AD	RD267	RD267AD
180 x 90 cm	RD1168	RD1168AD	RD268	RD268AD
180 x 100 cm	RD1169	RD1169AD	RD269	RD269AD

INFO : Pour une installation sur pieds, commander un kit (voir p.1)

Option tabouret
SIEGE18

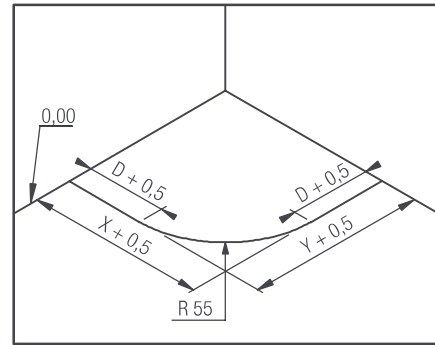
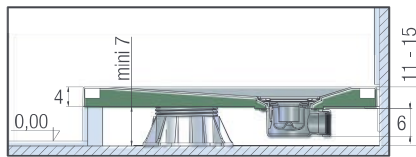


Option bonde NF (garde d'eau 50 mm)
Option bonde à sortie verticale

BOND19
BOND25

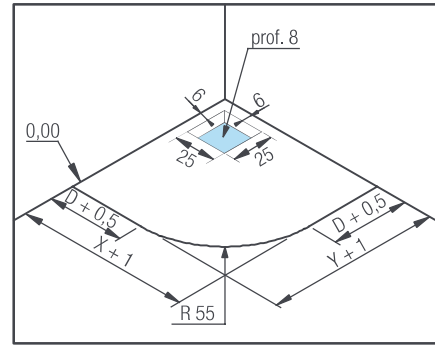
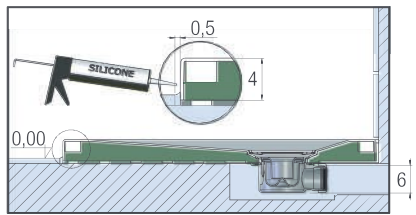
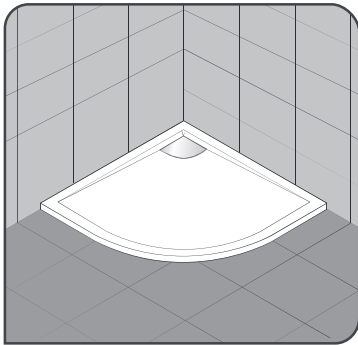
TYPES D'INSTALLATION POUR MODÈLES 1/4 DE ROND

1. Posé sur pieds réglables avec habillage carrelé



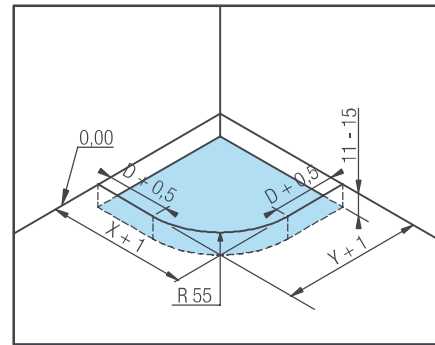
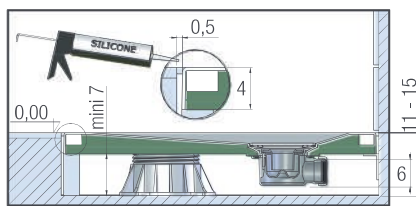
Préparation de l'implantation

2. Posé en butée contre le carrelage



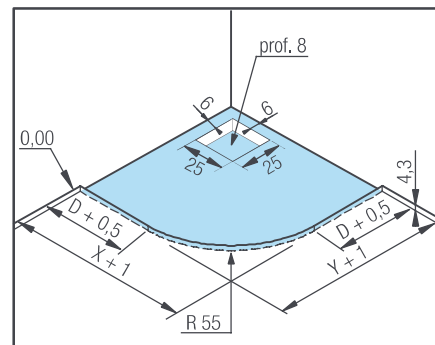
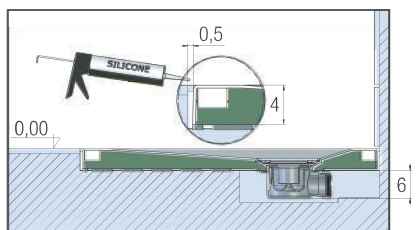
Préparation de l'implantation

3. Encastré et posé sur pieds réglables



Préparation de l'implantation

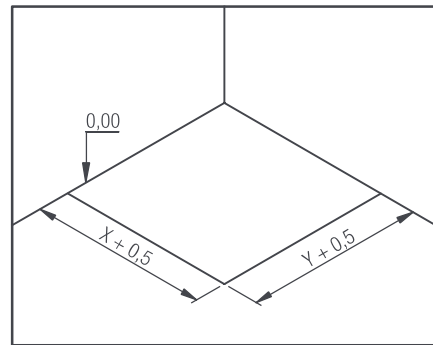
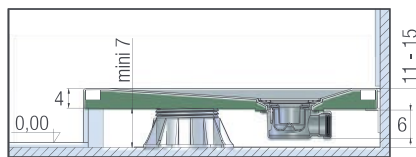
4. Encastré et posé sans pieds réglables



Préparation de l'implantation

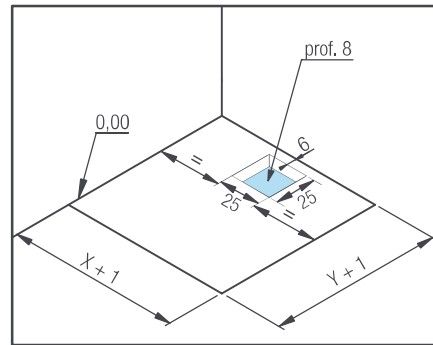
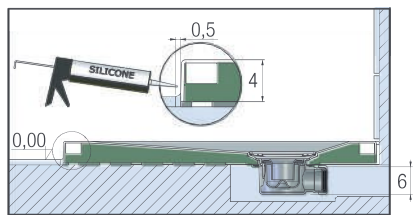
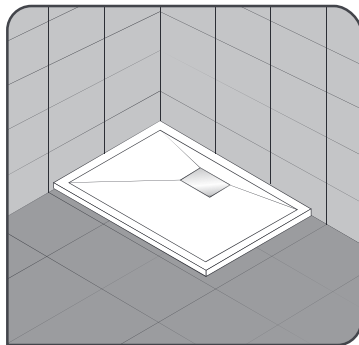
TYPES D'INSTALLATION POUR MODÈLES CARRÉS, RECTANGULAIRES BONDE CENTRÉE SUR LA LONGUEUR

1. Posé sur pieds réglables avec habillage carrelé



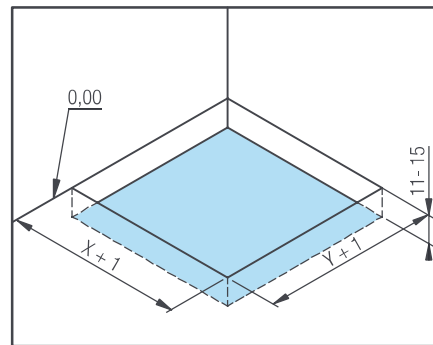
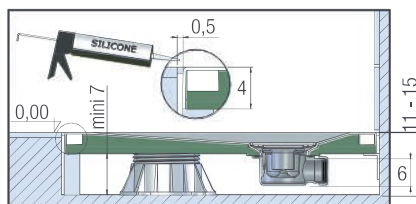
Préparation de l'implantation

2. Posé en butée contre le carrelage



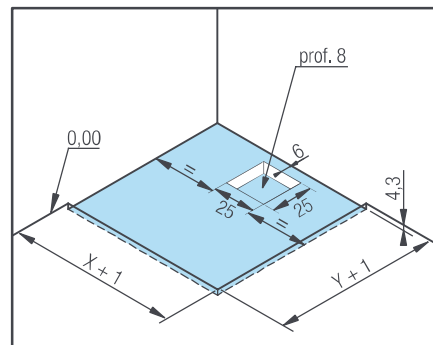
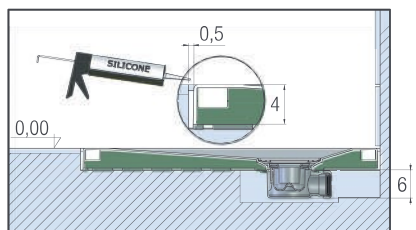
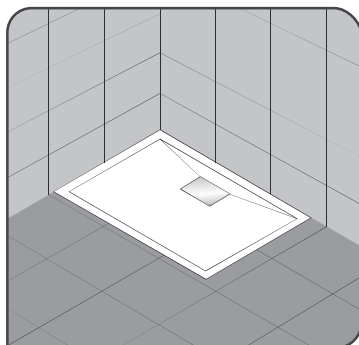
Préparation de l'implantation

3. Encastré et posé sur pieds réglables



Préparation de l'implantation

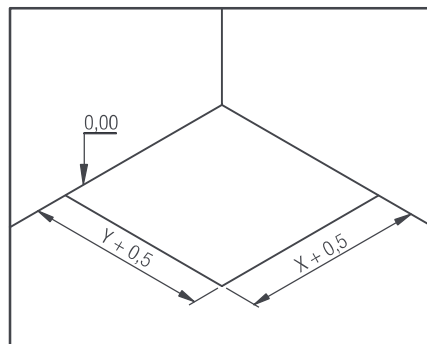
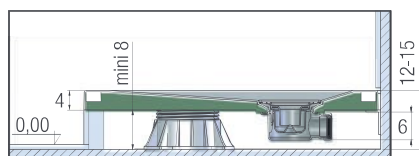
4. Encastré et posé sans pieds réglables



Préparation de l'implantation

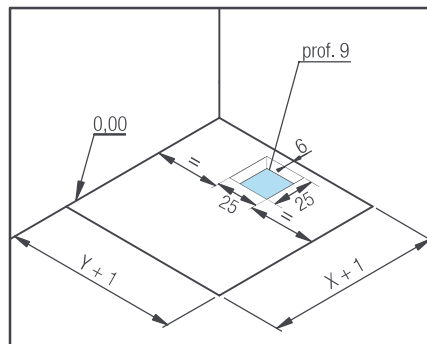
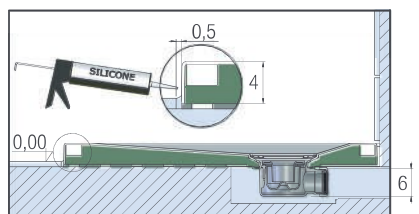
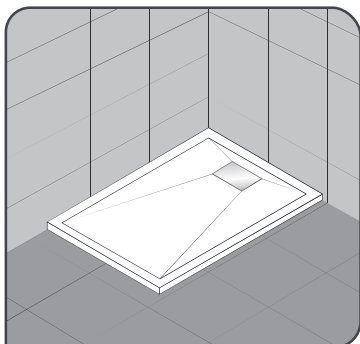
TYPES D'INSTALLATION POUR MODÈLES RECTANGULAIRES BONDE CENTRÉE SUR LA LARGEUR

1. Posé sur pieds réglables avec habillage carrelé



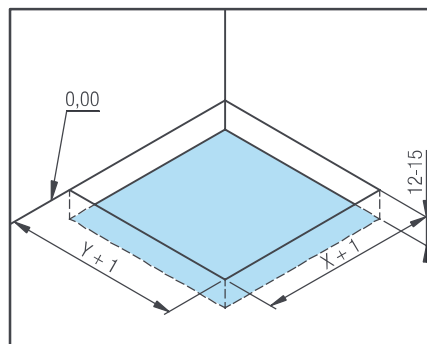
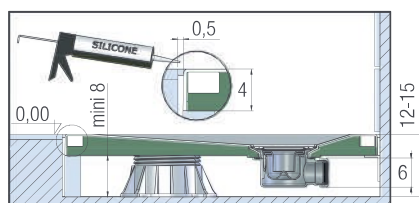
Préparation de l'implantation

2. Posé en butée contre le carrelage



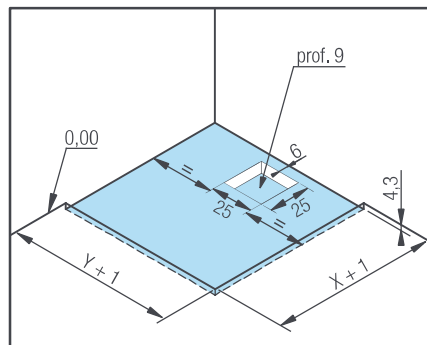
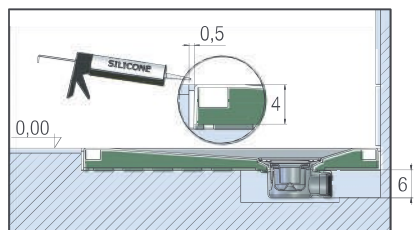
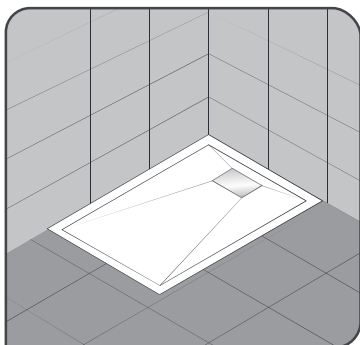
Préparation de l'implantation

3. Encastré et posé sur pieds réglables



Préparation de l'implantation

4. Encastré et posé sans pieds réglables



Préparation de l'implantation