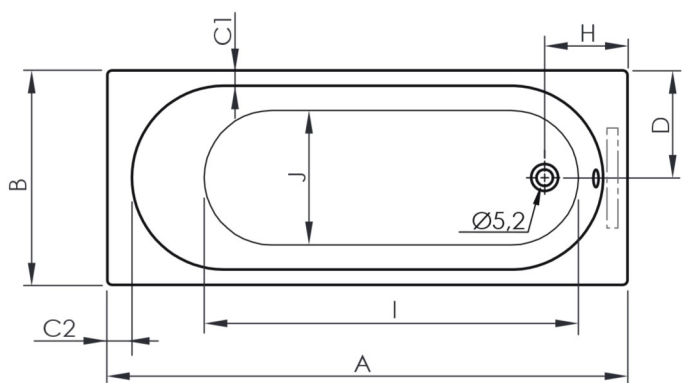
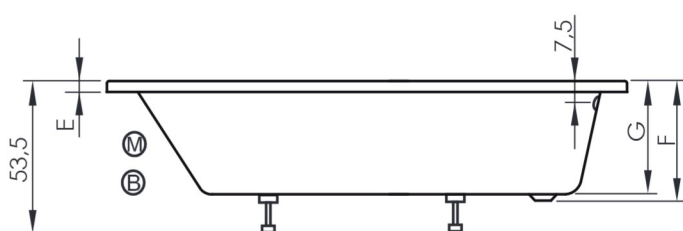



Material / Material / Matériel / Material / Materiale
sanitaryacrylic


Color / Colour / Couleur / Cor / Colore

-  Blanco brillo
- Gloss white
- Blanc brillant
- Branco brilho
- Bianco lucido



-  Motor / Pump / Motore / Motor / Pompe
-  Blower / Blower / Blower / Blower / Blower

cm
+/- 0,5

-  Posición habitual de la grifería
- Usual tap position
- Position commune du robinet
- Posição usual da torneira
- Posizione del rubinetto



dim. cm	A	B	C1	C2	D	E	F	G	H	I	J	P kg	P' kg	V cmxcmxcm	CA L
140x70	140	70	5	8	35	3,5	40	37	27,5	92	44	12	15	150 x 75 x 41	127
150x70	150	70	5	8	35	3,5	40	37	27,5	101	44	12,5	15,5	160 x 75 x 41	140
160x70	160	70	5	8	35	3,5	40	37	27,5	112	44	13	16	170 x 75 x 41	146
160x75	160	75	5	8	37,5	3,5	40	37	27,5	112	47	14	17	170 x 80 x 41	150
170x70	170	70	5	8	35	3,5	40	37	27,5	122	44	14,5	17,5	180 x 75 x 41	157
170x75	170	75	5	8	37,5	3,5	40	37	27,5	122	47	16	19	180 x 80 x 41	184
180x80	180	80	5	8	40	3,5	40	37	27,5	132	50	19	22	190 x 85 x 41	200

P: Peso neto / Net weight / Poids net / Peso líquido / Peso netto

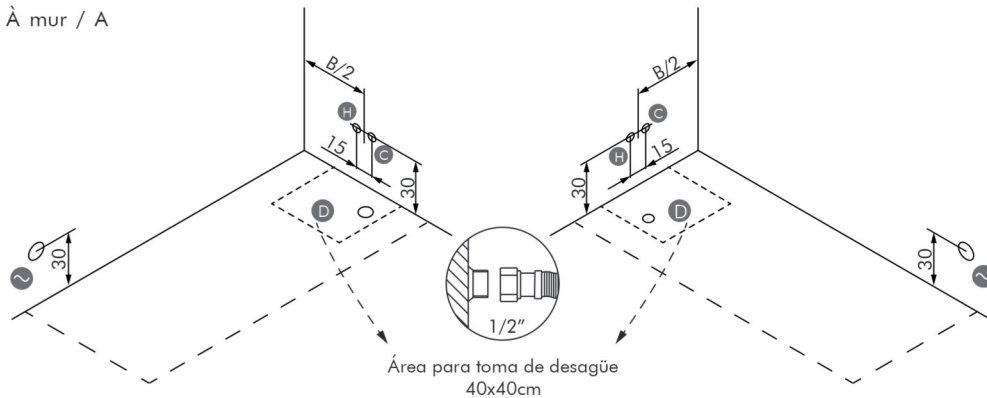
P': Peso de expedición / Expedition Weight / Poids d'expédition / Peso do expedição / Peso spedizione

V: Volumen de expedición / Expedition Volume / Volume d'expédition / Volume do expedição / Volume spedizione

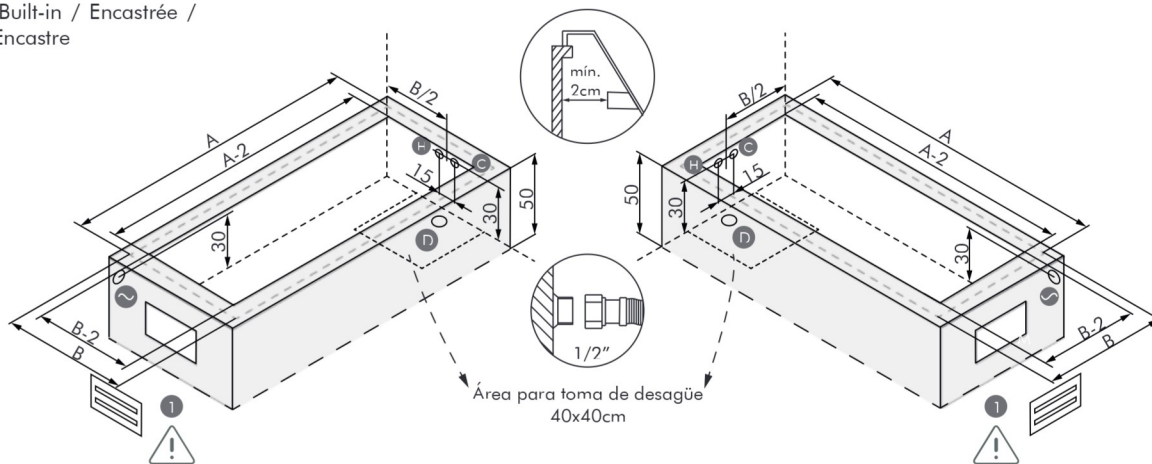
CA: Contenido agua / Water content / Contenu d'eau / Conteúdo de água / Contenuto acqua

Preinstalación / Preinstallation / Pré-installation / Pré-instalação / Preinstalacion

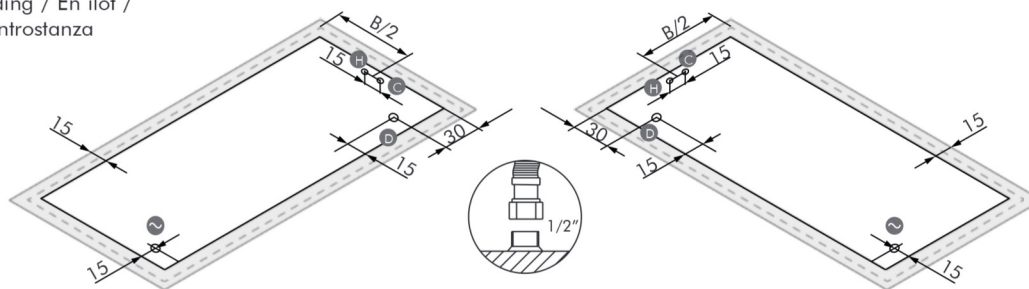
A pared / To wall / À mur / A muro / A parete



Encastre / Built-in / Encastrée / Encastré / Encastre



Exenta / Freestanding / En îlot / Freestanding / Centrostanza



- D** Desagüe / Waste / Bonde / Drenagem / Scarico
- C** Agua fría / Cold water / Eau froide / Água fria / Acqua fredda
- H** Agua caliente / Hot water / Eau chaude / Água quente / Acqua calda
- S** Toma corriente / Power outlet / Prise électrique / Tomada elétrica / Presa di corrente

Área para grifería exenta / Area for freestanding tap / Zone pour robinet exemptés / Área para torneira isentas / Area per rubinetti esenti



- 1** Registro removible para ventilación, dimensión mínima 30x30cm. Para todas las bañeras con hidromasaje.
Removable register for ventilation, minimum dimension 30x30cm. For all hydromassage bathtubs.
Registre amovible pour ventilation, dimension minimum 30x30cm. Pour toutes les baignoires d'hydromassage.
Registro removível para ventilação, dimensão mínima 30x30cm. Para todas as banheiras de hidromassagem.
Registro smontabile per ventilazione, dimensione minima 30x30cm. Per tutte le vasche idromassaggio.

COMPONENTES / COMPONENTS / COMPOSANTS / COMPONENTES / COMPONENTI	EQUIPAMIENTO / EQUIPMENT / ÉQUIPEMENT / EQUIPAMENTO / EQUIPAGGIAMENTO				
	Confort	T Confort	B Confort	DS Confort	Elegance
Motor hidro / Pump / Pompe hydro/ Bomba hidráulica / Pompa	●	●		●	●
Jets hidro / Jets hidro / Buses hydro/ Jatos hidro / Getto hidro	< 170 cm				8
	≥ 170 cm	6	6	6	10
Blower / Blower / Blower / Blower / Blower			●	●	●
Jets blower / Jets blower / Buses blower / Jatos blower / Getto blower	< 170 cm			8	8
	≥ 170 cm			10	10
Focos cromoterapia LED / LED cromotherapy focus / Foyers chromothérapie LED / Focos cromoterapia LED / Foci cromoterapia LED	< 170 cm				8
	≥ 170 cm				10
Pulsador neumático / Pneumatic push / Commande pneumatique / Botão pneumático / Spinta pneumatica	●				
Regulador de aire / Air regulator / Variateur d'air manuel / Air regulador / Regolatore aria	●				
Pulsador on-off inox / On-off push inox / Commande on-off inox / Botão on-off inox / Spinta on-off inox					●
Boca de aspiración / Suction mouth / Bouche de succion / Boca de aspiração / Bocca di aspirazione	●	●		●	●
Panel táctil / Tactile panel / Panneau tactile / Painel táctil / Pannello tactile		●	●	●	
Sensor de nivel / Sensor level / Détecteur de niveau / Sensor de nível / Sensore di livello		●	●	●	●
Sistema autovaciado del blower / Self-emptying blower system / Système auto-vidange «blower» / Sistema auto-esvaziamento do blower / Sistema au- to-svuotamento di blower			●	●	●
Peso kit / Kit weight / Poids kit / Peso kit / Peso kit (kg)	13	14	7,5	19	19
U (V)	230	230	230	230	230
F (Hz)	50	50	50	50	50
P (KW)	0,370	0,560	0,400	1,150	1,150
Nivel acústico / Acoustic level / Niveau sonore / Nível de som / Livello sonoro (dB)	49	49	52	52	52



SH



B Confort



Confort



DS Confort





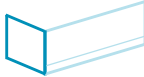
T Confort



Elegance

Izquierda / Left / Gauche / Esquerda / Sinistra

Accesorios / Accesories / Accesories / Acessórios / Accessori

Paneles / Panels / Tabliers / Painéis / Pannelli	dim. cm	 Acrílico / Acrylic / Acrilique/ Acrílico / Acrilico	H cm
* 	140	FALREC140	50
	150	FALREC150	50
	160	FALREC160	50
	170	FALREC170	50
	180	FALREC180	50
* 	70	FALLAT70	50
	75	FALLAT75	50
	80	FALLAT80	50

* Los faldones acrílicos permiten cubrir un máximo de tres lados, uno largo y dos cortos
 Acrylic panels allow covering maximum three sides, one long side and two short sides
 Les tabliers acryliques permettent la couverture sur trois côtés maximum, un côté long et deux côtés courts
 Abas da tampa de acrílico permitem um máximo de três lados, um longo e dois curtos
 Flaps copertura acrilica consentono un massimo di tre lati, uno lungo e due brevi