

Siphon Showerdrain Eko Inox / couv Slot 100x100 Inox 304 brillante / verticale DN40 / GE15mm

Informations produit



Avantages

- Inox AISI 304 décapé, passivé
- Livré complet avec protection chantier
- Accès PMR, couverture spéciale zone pieds nus

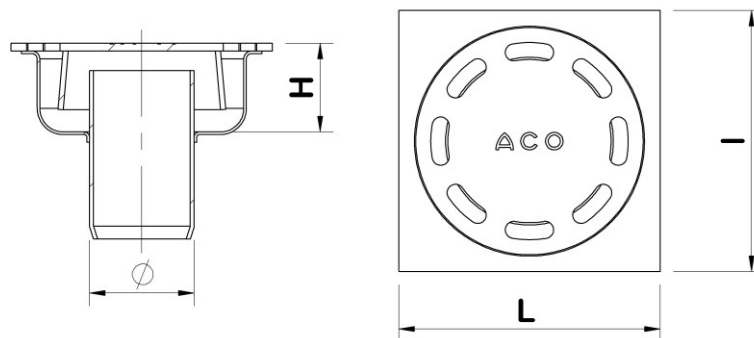
Description produit

- Couverture Slot finition polie et brillante, fentes de 6 mm
- Cloche siphonoïde solidaire avec garde d'eau de 15 mm, basse hauteur
- Evacuation verticale en sortie DN40 pour un débit minimal de 0,25 l/s
- Diamètre de réservation de la chape : 80
- Livré avec pattes de scellement / mise à la terre et film de protection lors de la pose

Options disponibles :

- Platine pour reprise d'étanchéité sur la dalle
- Natte souple pour reprise d'étanchéité sur la dalle / chape sous carrelage
- Manchette d'adaptation INOX/PVC

Données techniques



Article	Garde d'eau (mm)	Diamètre sortie (mm)	Débit (l/s)	Longueur (mm)	Largeur (mm)	Hauteur (mm)	Poids (kg)
302229	15	40	0,25	100	100	35	0,3

