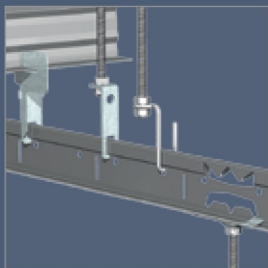


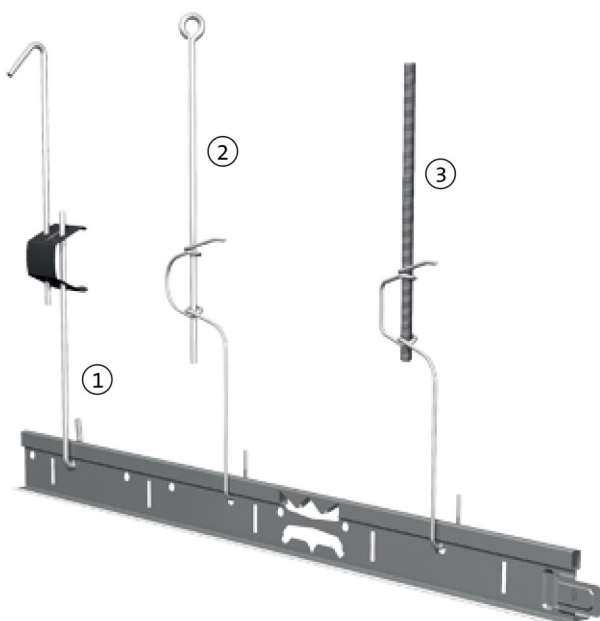
ACCESSOIRES UNIVERSELS DE SUSPENSION



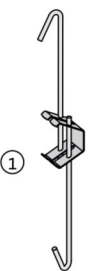
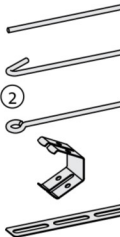
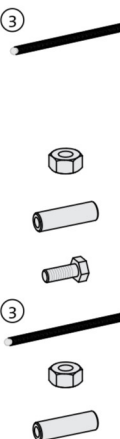
Quelle que soit la configuration de votre local et du support sur lequel viendra se suspendre votre plafond (plancher bois, béton ou charpente métallique), vous trouverez la solution la plus adaptée dans notre large gamme d'accessoires universels de suspension



ACCESSOIRES UNIVERSELS DE SUSPENSION



Éléments de liaison

	Produits	Code article	Désignation	Charge admissible (kg)	Unité	Nombre de pièces / colis	Nombre de ml / colis	Poids d'un colis (kg)	Classe de service
	Suspentes réglables	87564	Suspente réglable 90 à 120 mm	30**	Colis	100	-	3,9	A
		87565	Suspente réglable 120 à 190 mm	30**	Colis	100	-	4,1	A
		87560	Suspente réglable 180 à 300 mm	30**	Colis	100	-	5	A
		87559	Suspente réglable 300 à 600 mm	30**	Colis	100	-	8	A
		87561	Suspente réglable 600 à 1000 mm	30**	Colis	100	-	11,5	A
		87563	Suspente réglable 800 à 1500 mm	30**	Colis	100	-	15,5	A
		87566	Suspente réglable 1100 à 2000 mm	30**	Colis	100	-	19,5	A
	Tiges lisses et accessoires spécifiques	87917	Tige lisse Ø 4 mm LG 3 m	-	Colis	100	300	26	A
		87545*	Tige à crochet Ø 4 mm LG 1 m	-	Colis	100	100	9,8	A
		87546*	Tige à oeillet Ø 4 mm LG 1 m	-	Colis	100	100	9,8	A
		87562	Raccord pour tige lisse Ø 4 mm	-	Colis	500	-	4,6	A
	Feuillard perforé	64502	Feuillard perforé	100	Colis	-	100	8,1	A
	Tiges filetées et visserie	87540	Tige filetée Ø 6 mm LG 1 m	-	Colis	100	100	17,5	A
		66152	Tige filetée Ø 6 mm LG 2 m	-	Colis	25	50	8,75	A
		87918	Tige filetée Ø 6 mm LG 3 m	-	Colis	25	75	17,5	A
		87547	Ecrou de 6 zingué	-	Colis	100	-	0,2	A
		87552	Raccord pour TF Ø 6 mm LG 30 mm	-	Colis	100	-	0,3	A
		87549	Vis h 6/15	-	Colis	100	-	0,5	A
		87544	Tige filetée Ø 8 mm LG 1 m	-	Colis	50	50	15,5	B
		87555	Ecrou de 8 zingué	-	Colis	100	-	0,7	B
		87558	Raccord pour TF Ø 8 mm LG 30 mm	-	Colis	100	-	0,6	B

* Produits arrêtés au 30/06/2015

** Les crochets doivent être fermés lors de la pose